

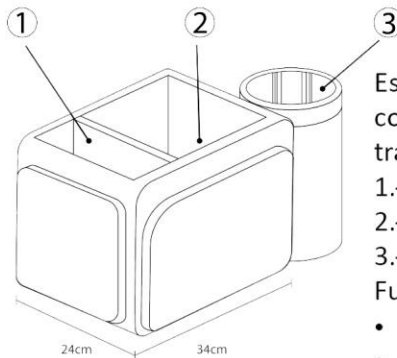
## Contenedor para Transporte de Muestra Clínica



Temperatura ambiente  
15° a 30°

Refrigeración  
2° a 8°

Congelación  
-10°



En Bioacademia, comprendemos que la integridad de las muestras clínicas es esencial para obtener resultados precisos y confiables en el laboratorio clínico. Por ello, hemos desarrollado un Contenedor de Transporte de Muestras Clínicas que suma al proceso de calidad al mantener condiciones óptimas durante todo el proceso de transporte.

Este contenedor cuenta con tres compartimentos que permiten el traslado seguro de muestras.

- 1.- Temperatura ambiente: 15° a 30°C
- 2.- Refrigerada: 2° a 8°C
- 3.- Congeladas: -10°C

Fue diseñado en apego a las Normas:

- ISO 15189:2015
- NOM-007-SSA3-2011
- SARS-CoV-2.



- Diseño modular: Incluye compartimentos específicos para cada rango de temperatura, permitiendo el transporte simultáneo de diferentes muestras sin riesgo de contaminación cruzada y diferentes espacios para documentación.

- Durabilidad y reutilización: Construido con materiales de alta calidad, nuestro contenedor es resistente y reutilizable, ofreciendo una solución económica y sostenible para el transporte de sus muestras clínicas.

- Preservación de la muestra: Mantiene la integridad de las muestras desde la recolección hasta el análisis, evitando degradaciones que puedan comprometer los resultados.

- Seguridad: Diseñado para minimizar riesgos biológicos, protegiendo tanto al personal como al entorno durante el transporte.

Incluye instructivo, gradillas, cilindro para transporte de muestra congelada y geles para refrigeración y congelación



**\$1,900.º IVA incluido**  
(más gastos de envío)

Pedidos a través del siguiente correo:

[bioacademia@bioacademia.com.mx](mailto:bioacademia@bioacademia.com.mx)

[www.bioacademia.com.mx](http://www.bioacademia.com.mx)

Av. Prolongación de Paseo de la Reforma No. 379 piso 2, Of. 204, Col. Lomas de Santa Fe, Alcaldía Álvaro Obregón, CDMX, C.P. 01219

<https://bioacademia.com.mx/transporte/>

